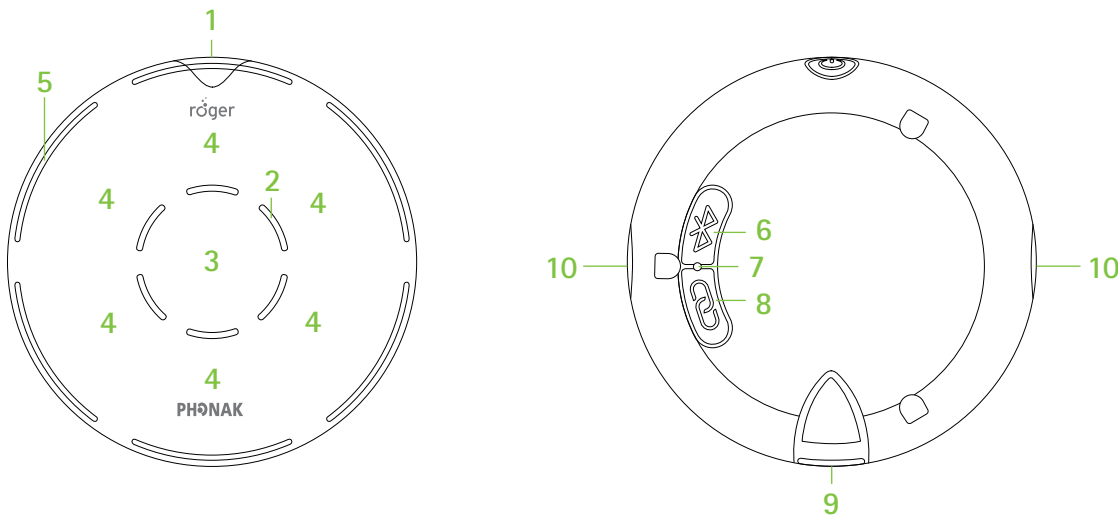


Comment se connecter avec un Roger Select

PHONAK
life is on



Description du produit

1. Bouton Marche/Arrêt incluant témoin lumineux pour l'état de la batterie
2. Microphones et témoins lumineux centraux
3. Touche tactile centrale
4. Six touches tactiles pour choix du microphone
5. Témoins lumineux du mode microphone
6. Bouton Bluetooth
7. Témoin lumineux arrière
8. Bouton de connexion
9. Prise micro-USB
10. Fentes pour collier et clip

Fonctionnement général


- **Pour l'allumer**, appuyez sur le bouton marche/arrêt sur le côté du Roger Select durant 3 secondes (voir l'image 1). Le voyant lumineux clignotera rapidement en vert jusqu'à ce que l'appareil soit complètement démarré. Le voyant lumineux clignotera lentement en vert durant l'utilisation. Pour l'éteindre, appuyez sur le bouton "On/Off" du Roger Select durant 3 secondes.
- **Pour vous connecter**, tenez votre Roger Select à moins de 10 cm du récepteur Roger et appuyez sur le bouton de connexion  du Roger Select (voir l'image 2). Le témoin lumineux arrière clignote bleu puis devient vert pendant deux secondes pour confirmer que la connexion est réussie.
- **Lorsque vous rechargez** votre Roger Select, le voyant lumineux clignotera en vert. Une fois la batterie entièrement chargée, le voyant d'état de la batterie passe au vert en continu.

Image 1

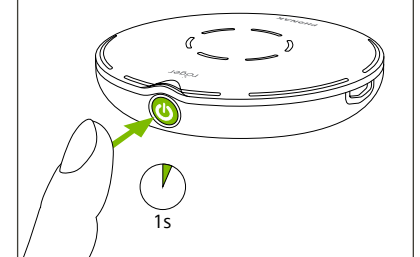
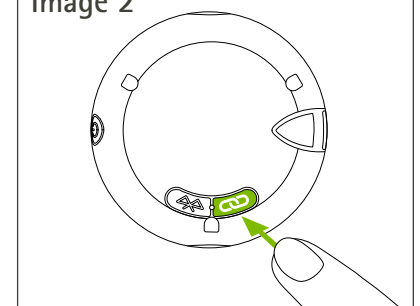


Image 2



Connexion aux ordinateurs et tablettes

1. Assurez-vous que votre Roger Select est allumé.
2. Branchez l'extrémité rectangulaire du câble audio dans votre Roger Select. Branchez l'extrémité arrondie du câble audio dans la sortie casque de votre ordinateur ou de votre appareil multimédia (voir l'image 3).
3. Sélectionnez "Headphones" ou "Casques" dans le menu contextuel de l'ordinateur (voir l'image 4).
4. Ajustez le volume en cliquant sur l'icône du haut-parleur dans le coin inférieur droit de l'écran de l'ordinateur (voir l'image 5).

Image 3

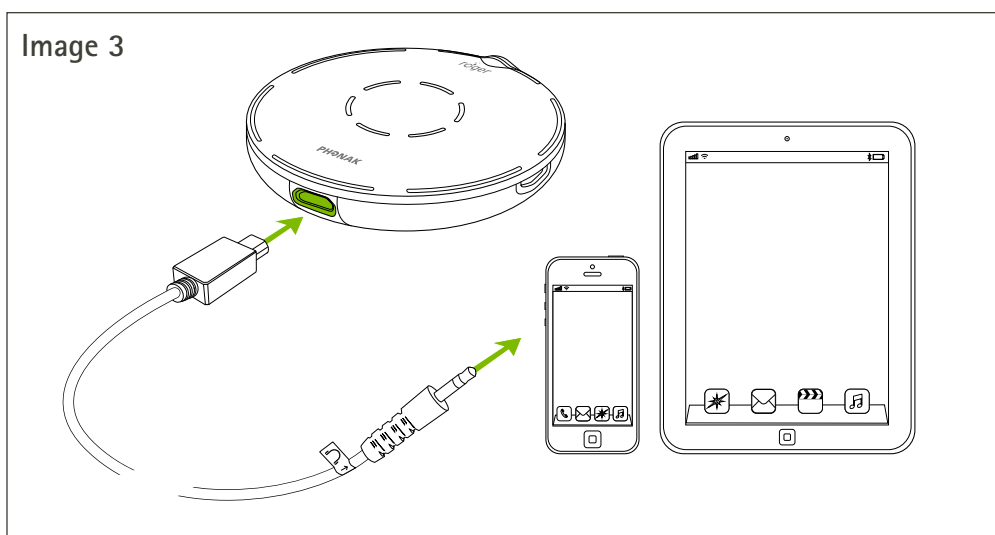


Image 4

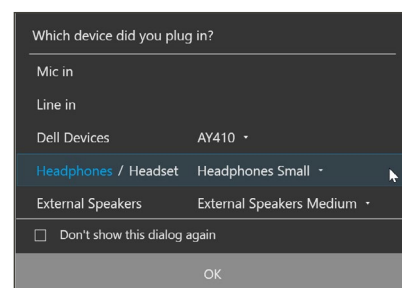


Image 5

