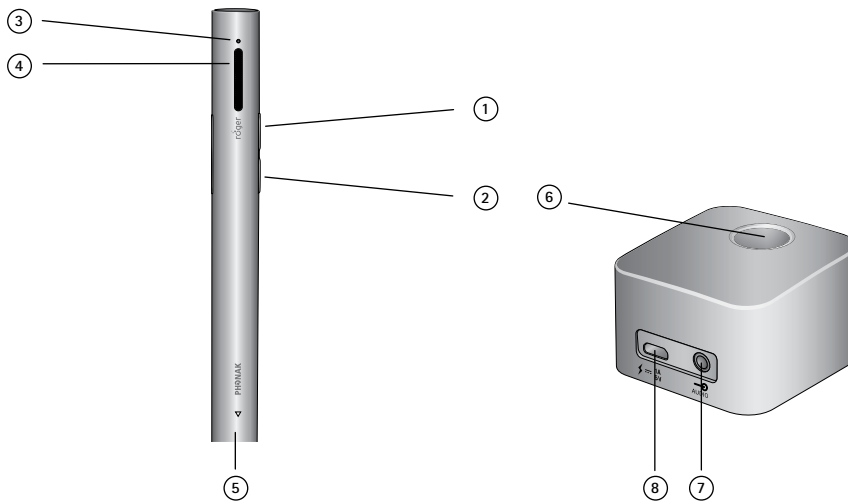


# Comment se connecter avec un Roger Pen et un Roger EasyPen

**PHONAK**  
life is on



## Description du produit

1. Marche/Arrêt/Sourdine
2. Bouton de connexion
3. Témoin lumineux LED
4. Microphone
5. Prise de recharge et entrée audio (micro-USB)
6. Prise du Roger Pen/EasyPen
7. Entrée audio pour câble 3.5mm
8. Prise de recharge (micro-USB)

## Fonctionnement général

- **Pour allumer** votre Roger Pen/EasyPen, appuyez sur le bouton marche/arrêt pendant une seconde jusqu'à ce que le voyant devienne vert. **Pour l'éteindre**, appuyez sur le bouton marche/arrêt situé sur le côté du Roger Pen/EasyPen pendant 3 secondes (voir l'image 1).
- **Pour connecter** votre récepteur à votre Roger Pen/EasyPen, tenez votre Roger Pen/EasyPen à moins de 10 cm du récepteur Roger et appuyez sur le bouton Connecter de votre Roger Pen/EasyPen (voir l'image 2). Le voyant lumineux clignote bleu puis devient vert pendant deux secondes pour confirmer que la connexion est réussie.
- Lorsque vous utilisez le câble micro-USB **pour charger** votre Roger Pen/EasyPen, la recharge est terminée quand le témoin lumineux passe au vert continu.



## Connexion aux ordinateurs et tablettes

1. Assurez-vous que votre Roger Pen/EasyPen est allumé.
2. Branchez l'extrémité rectangulaire (micro-USB) du câble audio à la prise de votre Roger Pen/EasyPen et branchez l'extrémité arrondie du câble audio micro-USB à la sortie casque de votre ordinateur ou tablette (voir l'image 3).
4. Sélectionnez "Headphones" ou "Casques" dans le menu contextuel de l'ordinateur (voir l'image 4).
5. Ajustez le volume en cliquant sur l'icône du haut-parleur dans le coin inférieur droit de l'écran de l'ordinateur (voir l'image 5).

