

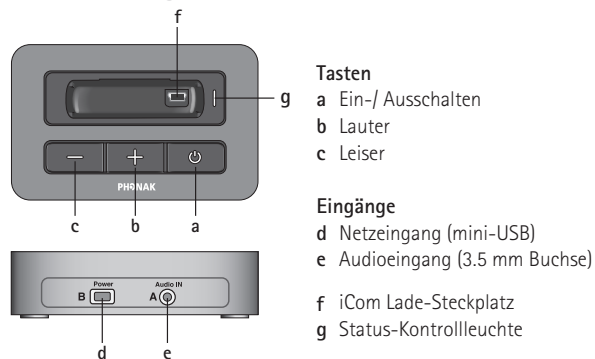
# Phonak TVLink basestation

## Technische Daten

Phonak TVLink Basisstation (Phonak TVLink basestation), der Bluetooth® Sender, der die Hörsysteme von Phonak in den leichtesten drahtlosen TV Kopfhörer verwandelt. Die TVLink Basisstation sendet innerhalb einer Reichweite von 30 Metern drahtlos Audiosignale von einem TV oder einer anderen Audioquelle an iCom. StereoSound garantiert ein perfektes Hörerlebnis und die erstaunlich kurze Übertragungsverzögerung stellt Hörvergnügen auch für offene Anpassungen sicher. Die TVLink Basisstation dient auch als Ladegerät für iCom.



### Beschreibung



#### Tasten

- a Ein-/ Ausschalten
- b Lauter
- c Leiser

#### Eingänge

- d Netzeingang (mini-USB)
- e Audioeingang (3.5 mm Buchse)
- f iCom Lade-Steckplatz
- g Status-Kontrollleuchte

### Funktionen

- Kompatibel mit allen Hörsystemen von Phonak
- Einfache und schnelle Installation
- Vollständiges Set mit Netzstecker und Kabeln
- Keine Sichtverbindung zu den Hörsystemen notwendig
- Reichweite bis zu 30 Meter
- Digitale Lautstärkeinstellung mit audio-visueller Statuskontrolle
- Integrierter Ladesteckplatz für den iCom
- Energiesparmodus

### Allgemeine Daten

Abmessungen:	L x B x H: 90 x 60 x 23 mm
Gewicht:	100 g
Farbe:	Silber metallic
Betriebsbedingungen:	Das Produkt ist so ausgelegt, dass es unter allen üblichen klimatischen Einsatzbedingungen störungsfrei funktioniert, sofern in dieser Gebrauchsanweisung nicht anderweitig angegeben 10°/55° Celsius und eine relative Luftfeuchtigkeit von < 95% (nicht kondensierend)
Transport- und Lagerungsbedingungen:	-20°/60° Celsius und eine relative Luftfeuchtigkeit von 90% über einen längeren Zeitraum

### Statuskontrollanzeige

- EIN
- Tonübertragung an iCom
- - - Pause am iCom gedrückt
- Bluetooth Kopplung

#### Manuelle Bluetooth Kopplung:

- Taste zum Ein-/Ausschalten 5 Sekunden drücken

#### Löschen der Bluetooth Kopplungstabelle:

- Taste zum Ein-/Ausschalten 10 Sekunden drücken



## Netzstromversorgung

Typ:	DC, stabilisiert
Sekundärspannung:	5 VDC
Max. Stromstärke:	500 mA
Anschluss:	Mini-USB
<b>Wichtiger Hinweis:</b>	Verwenden Sie nur den Original-Netzstecker von Phonak oder einen USB-zertifizierten Netzadapter > 500 mA

## Audio-Daten

Audioeingang:	via Kabel (3,5 mm Buchse)
Audioqualität:	Stereo, 20 Hz – 22 kHz

## Basiert auf der Bluetooth® Technologie

Bluetooth Profil:	
A2DP (Advanced Audio Distribution Profile)	<ul style="list-style-type: none"><li>▪ Optimiert für Nutzung mit Phonak iCom</li><li>▪ Kompatibilität mit nicht-Phonak Geräten wird nicht garantiert</li></ul>
Frequenzbereich:	2402.0 bis 2480.0 MHz
HF Leistung:	100 mW max.
Bluetooth-Bereich:	Bis zu 30 m (100 ft)
Bluetooth-Kompatibilität:	Bluetooth Version 2.1, Klasse 1
Max. Anzahl gekoppelter Geräte	4
QDID:	B016567

## Normen

### Europa

Funk:	EN 300 328
EMV:	EN 301.489
El. Sicherheit:	EN 60950-1

USA	CFR 47, Teil 15
-----	-----------------

Canada	RSS-210 Ausgabe 7
--------	-------------------



Der Name Bluetooth® und die Logos sind eingetragene Marken der Bluetooth SIG, Inc., und jegliche Verwendung dieser Marken durch Phonak erfolgt unter Lizenz. Andere Marken und Markennamen sind die ihrer jeweiligen Inhaber.

Dieses Gerät ist ein Gerät der Klasse 2, das in den EU-Mitgliedstaaten unbeschränkt drinnen, in Frankreich jedoch nicht im Freien betrieben werden darf.



## Zubehör

- Audiokabel 3,5 mm Stecker
- Audiokabel RCA/Cinch
- SCART Adapter (nur EU)
- Netzstecker: Länderspezifisch
- Gebrauchsanweisung
- Schnellstartanleitung