

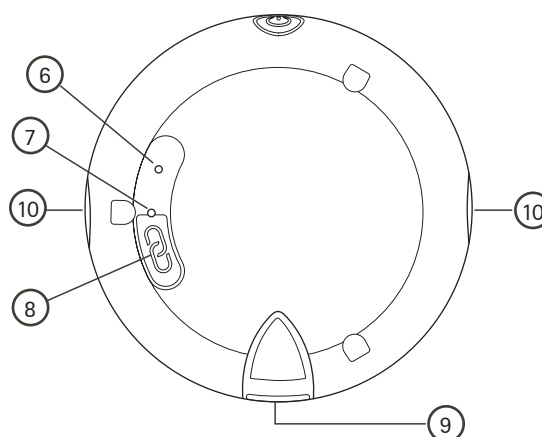
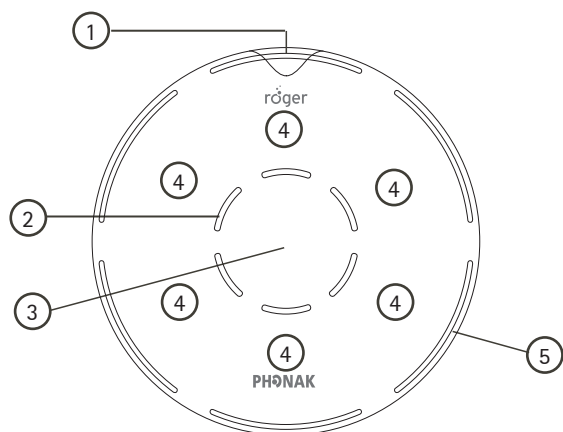
Phonak

Roger Select™ iN

Roger Select iN es un micrófono versátil ideal para las situaciones en las que el usuario está quieto y en las que se escucha ruido ambiente. Al colocarlo en una mesa, selecciona de forma discreta y automática a la persona que habla y cambia sin problemas de un orador a otro. Cuando tienen lugar varias conversaciones, el usuario puede seleccionar manualmente a la persona que desea escuchar. También puede transmitir el sonido de dispositivos multimedia, como la televisión por ejemplo.

Datos técnicos

Tipo	Micrófono Roger
Dimensiones (Diám. x Al.)	55 x 12 mm (2,17 x 0,46 pulgadas)
Peso	28 g (1 oz)
Opciones de color	Champán, blanco perlado y gris grafito
Accesorios incluidos	Fuente de alimentación con cable USB, base de conexión, cable de audio óptico, clip, cordón, bolsa
Condiciones de funcionamiento	De 0° a +40° Celsius (de +32° a +104° Fahrenheit) Humedad relativa < 90 % (sin condensación)
Condiciones de transporte y almacenamiento	De -20° a +60° Celsius (de -4° a +140° Fahrenheit) Humedad relativa < 90 % durante un periodo largo de tiempo



Descripción del dispositivo

1	Botón de encendido/apagado incl. indicador luminoso de estado de la batería
2	Micrófonos e indicadores luminosos centrales
3	Tecla táctil central
4	Seis teclas táctiles de control
5	Indicadores luminosos del modo de micrófono

6	Botón de instalación (solo para audiólogos)
7	Indicador luminoso trasero
8	Botón de conexión
9	Conexión micro USB
10	Ranuras para cordón y clip



A Sonova brand

PHONAK
life is on

Funciones

- Rendimiento demostrado de palabra en ruido de Roger
- Tecnología MultiBeam
- Modo de mesa, modo de selección, modo de solapa
- Entrada de audio para dispositivos multimedia
- Uso de varios micrófonos en una red (Red MultiTransmisor)

Instalación de Roger

Roger Select iN contiene dos receptores Roger que pueden instalarse en un par (dos) de audífonos Phonak.

Características del micrófono

Número de micrófonos	3
Modos del micrófono	Modo de mesa, modo de selección, modo de solapa

Información sobre radio

Tecnología de Streaming	Tecnología Roger
Rango de frecuencia	banda ISM de 2,4 GHz incluyendo salto de frecuencia automático adaptativo
Potencia de RF	Máx. 100 mW
Rango de transmisión (línea de visión clara, campo libre)	Hasta 50 metros / 165 pies (para audífonos con RogerDirect) Hasta 25 metros / 80 pies (para receptores Roger)

Información sobre audio

Entrada de audio	Analógica mediante conexión micro USB
Ancho de banda de audio	Entre 100 Hz y 7,3 kHz

Fuente de alimentación

Tipo	CC, estabilizada
Tensión primaria	100-240 V
Tensión secundaria	5 V de CC
Corriente máx.	1,0 A
Conector	micro-USB
Nota importante	Utilice únicamente la fuente de alimentación USB original Phonak de 5 V CC, >500 mA

Batería

Tipo	Polímero de litio
Capacidad	400 mAh
Tensión	3,7 V
Tiempo de funcionamiento	8 horas

Compatibilidad del receptor

Receptores Roger compatibles	Todos los receptores Roger personales, excepto los SoundField
Máx. de receptores conectados	Ilimitado

Compatibilidad de micrófonos (Red MultiTransmisor)

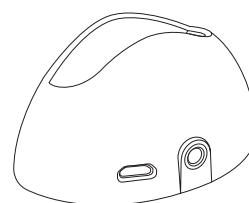
Un Roger Select en una Red MultiTransmisor solo funciona en modo de solapa (colgado alrededor del cuello o enganchado en la solapa)

Micrófonos Roger compatibles	Roger Select, Roger Select iN, Roger Table Mic II, Roger Table Mic II iN, Roger On, Roger On iN y Roger Clip-On Mic
Máx. de micrófonos conectados	Hasta 10

Normativas

Europa	EN 300 328, EN 301 489, EN 62368-1, IEC/EN 62311
Canadá	RSS-247, RSS-102
Japón	ARIB-T66
Estados Unidos	CFR 47, parte 15.247, FCC, boletín OET, n.º 65

Base de conexión



Entrada de audio (conexión de 3,5 mm)	- Analógica
---------------------------------------	-------------