

デジタルワイヤレス補聴援助システム Roger
ロジャー・ウォールパイロット

Roger WallPilot

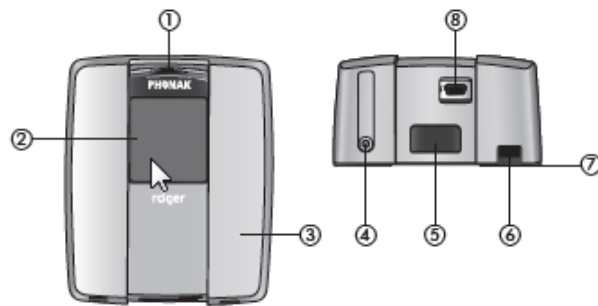
設置ガイド

1. 本体および付属品



- ① Roger WallPilot 本体
(リチウムポリマー2次電池内蔵)
- ② AC アダプター (本体)
USB ケーブル (A/mini)
コンセントパーツ
- ③ 壁面固定用ネジ (39 mm) x 2
アンカー (28 mm x 5 mm) x 2
ケースロックネジ x 1
- ④ 専用レンチ (2種) x 各1

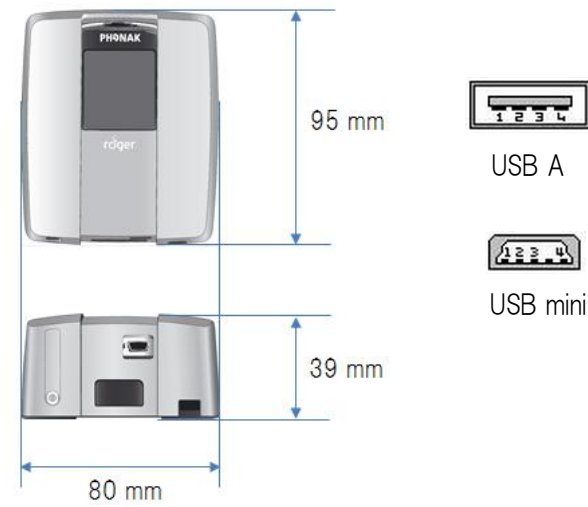
2. 各部の名称



- ① 電源オン/オフ スイッチ
- ② ディスプレイ画面
- ③ ケース
- ④ ケースロックネジ
- ⑤ ケース開閉ボタン
- ⑥ 電源ケーブル開口部
- ⑦ 背面プレート
- ⑧ 充電用端子 (ミニ USB)

3. 寸法

本体寸法: 約 95 mm x 80 mm x 39 mm
本体重量: 約 164 g
AC アダプターケーブル: 約 1,300 mm

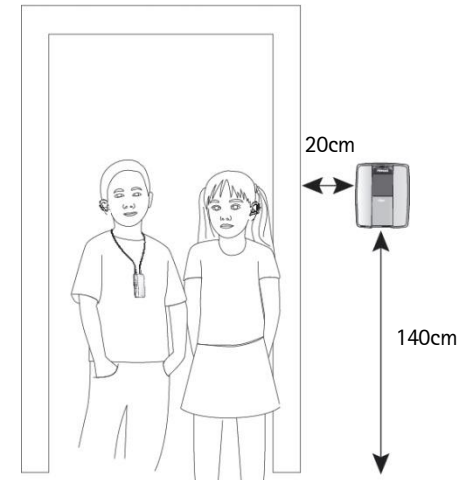


AC アダプター取付時

4. Roger WallPilot の設置場所

- Roger WallPilot は、Roger WallPilot の前に立った生徒の Roger 受信機を自動的にその教室のネットワークに追加するアクセサリです。
- 教室内で使用する 1 台目の Roger 送信機も、Roger WallPilot でネットワークに追加します。
- Roger WallPilot には AC 電源が必要となります。部屋の出入口かつコンセントの側に設置します。その際、Roger 受信機を装着している生徒の机がネットワーク追加電波の到達範囲に入らないよう注意してください。
- 仮の設置をした後、部屋の外や不必要な場所にネットワーク追加電波が到達していないことを確認してください。

- ネットワーク追加電波の到達距離は標準で約 1m です。
- 到達距離は本体のメニュー画面から変更が可能です。
- 不必要な場所にまで電波が到達している場合はネットワーク追加電波の到達距離を変更するか、Roger WallPilot の設置場所を変えてください。
- Roger WallPilot は専用の充電池 (リチウムポリマー2次電池、充電 2 時間で最大 10 時間使用可能) が内蔵されており、AC アダプターを取り外して使用することもできます。

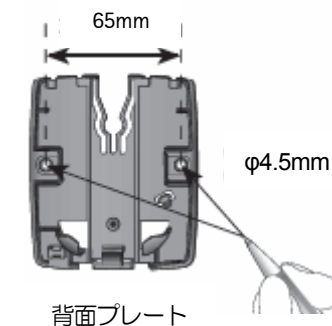


5. Roger WallPilot の設置方法

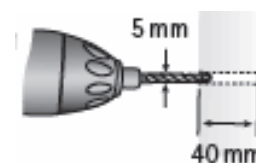
- ① ケース開閉ボタンを押してケースを外し、Roger WallPilot の背面プレートから本体を外します。



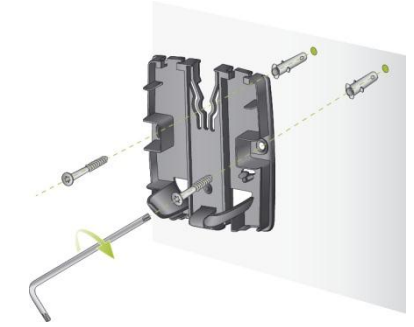
- ② 図に従い、背面プレートを用いて、壁面に穴を明ける位置を記します。



- ③ ドリルで穴を開けます。



- ④ 穴に付属のアンカーを差し込み、壁面固定用ねじで背面プレートを固定します。



- ⑤ 付属の専用 AC アダプターを背面プレートへに取り付けます。



- ⑥ Roger WallPilot を取り付けます。



- ⑦ カバーを取り付けます。
- ⑧ AC アダプターをミニ USB コネクターに差します。
- ⑨ 電源スイッチを ON にします。



製造販売業

フォナック・ジャパン株式会社

〒141-0031 東京都品川区西五反田 5-2-4

レキシントン・プラザ西五反田

TEL 0120-06-4079 (お客様相談窓口)

FAX 0120-23-4080